

توققۇزىنچى دەرس
ئانالوگ ۋە رەقەملىك كىرىش
Analog and Digital Input

ئەھسان مەھمەتجان

2023-03-19

مەھكەمەتەك تەربىيەلەش

مەركىزى



ئانالوگ ۋە رەقەملىك كىرىش

Analog and Digital Input

رەقەملىك (Digital)

ئانالوگ (Analog)

ھەرىكەت سەزگۈچ

PIR Sensor



تېمپېراتورا سەزگۈچ

Temperature Sensor



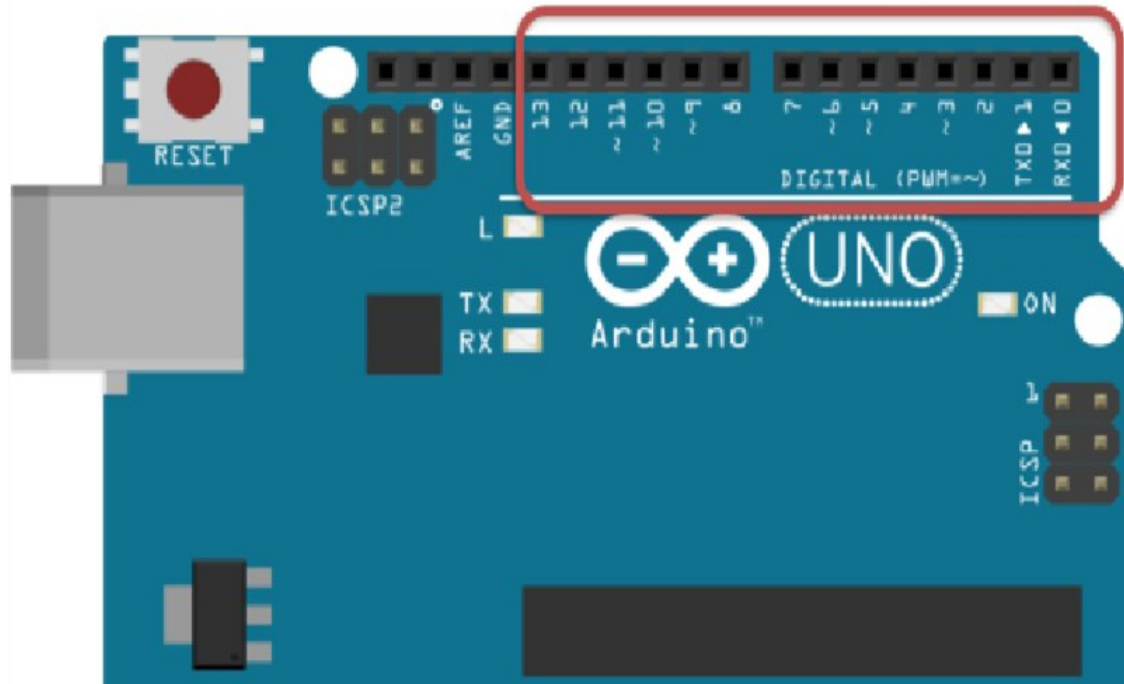
رهقهملك كرش

Digital Inputs and Digital Output

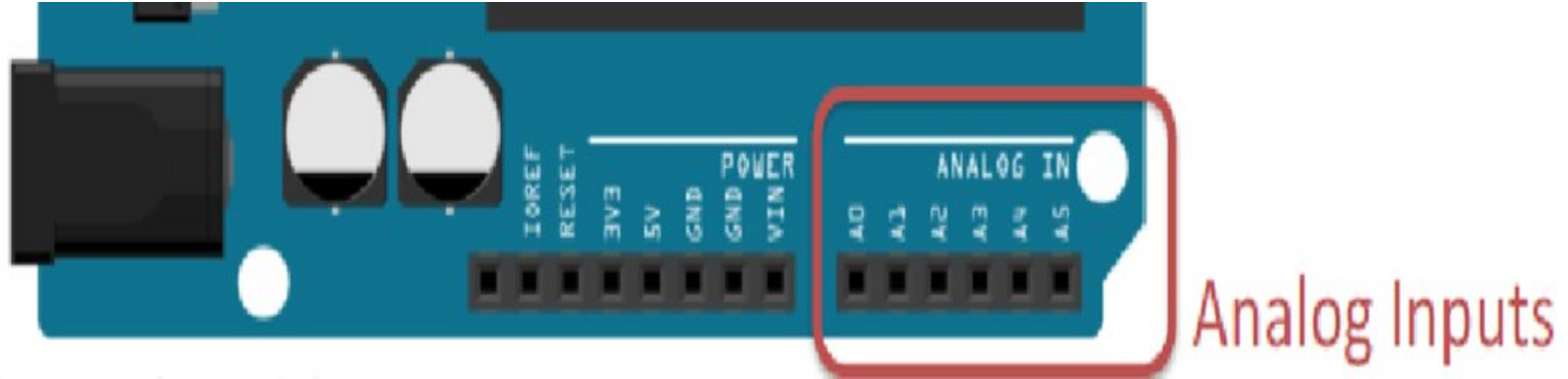
رهقهملك كرش وه چقش

You can choose from the code if they are to be inputs or outputs

Those marked with ~ can also be used as "Analog Outputs", so-called PWM outputs



آنالوگ کرش



(تہقلدی) آنالوگ کرش

سەزگۈچ (System Input: Sensors)

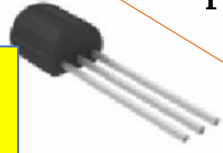
ھەرىكەت سەزگۈچ

PIR Sensor



(Analog)

ئانالوگ



Temperature Sensor

Light Sensor



Push Button



Slideswitch

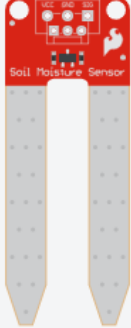
ئۆز-چات



Potentiometer

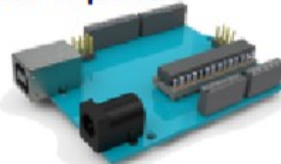
نەم سەزگۈچ

Moisture Sensor



Analog/Digital Inputs

Sensors



Signals from the surroundings

LED



Motor

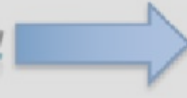
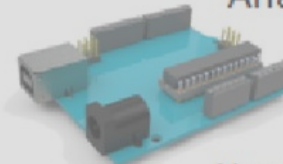


Buzzer



Analog/Digital Outputs

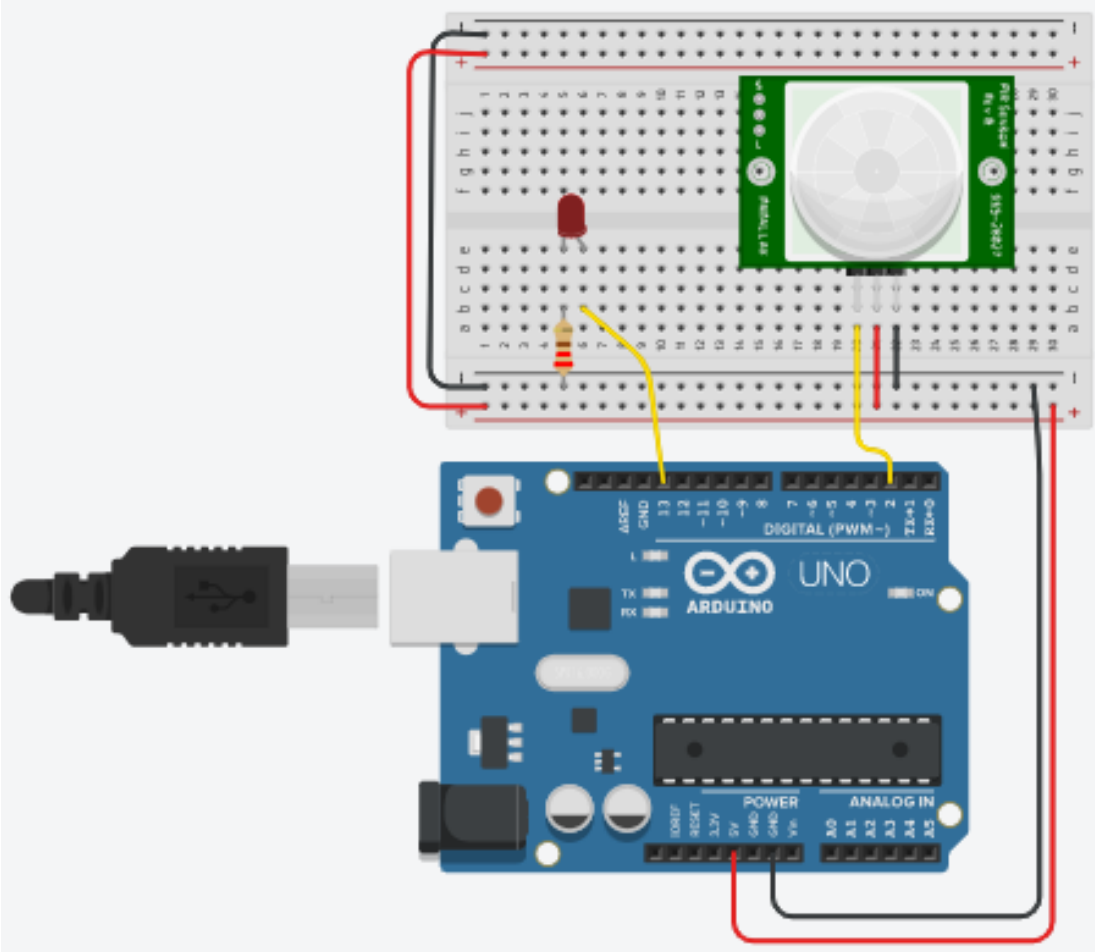
Actuators



Signals to the surroundings

Arduino تاختىلىرى كىرگۈزگۈچلەرنى ئوقۇيالايدۇ. ئۇ ماتورنى قوزغىتىدۇ

رهقهملك كرش (Digital)



ههركهت سهزگؤچ

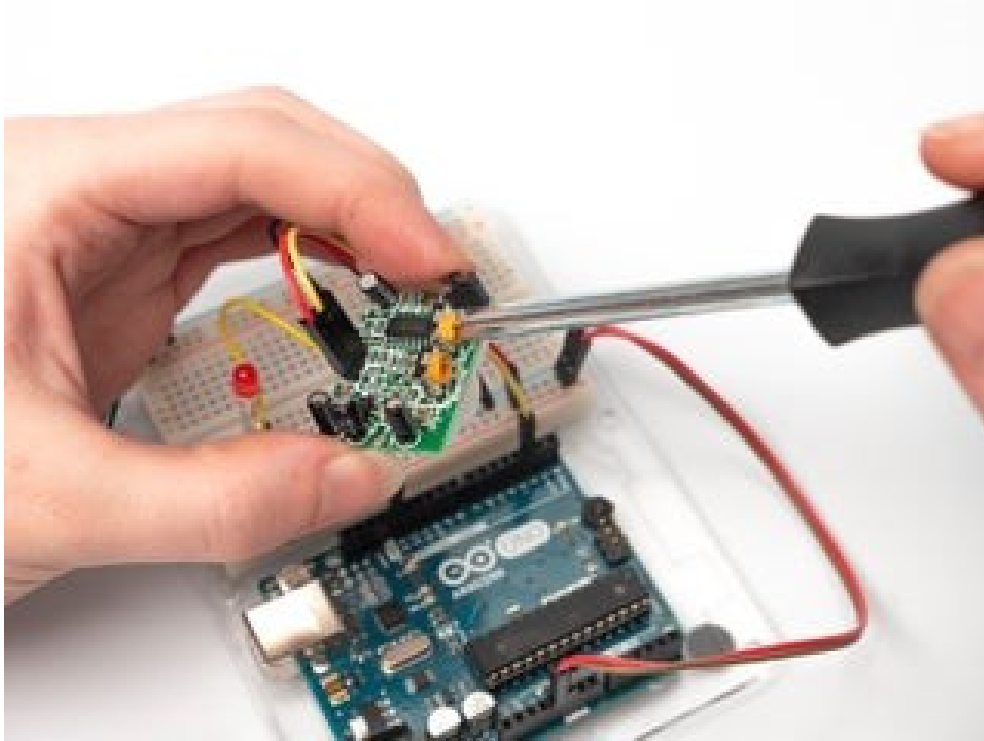
PIR Sensor

سگنالنىڭ قايسى پۈتتىدىن كېلىدىغانلىقىنى دەيدۇ

```
set sensorState to read digital pin 2
if sensorState = HIGH then
  set built-in LED to HIGH
else
  set built-in LED to LOW
```

ئەگەر بىر نەرسە مېدىرسا، چىراقنى ياندۇرۇڭ،
بولمىسا چىراقنى ئۈچۈرۈڭ

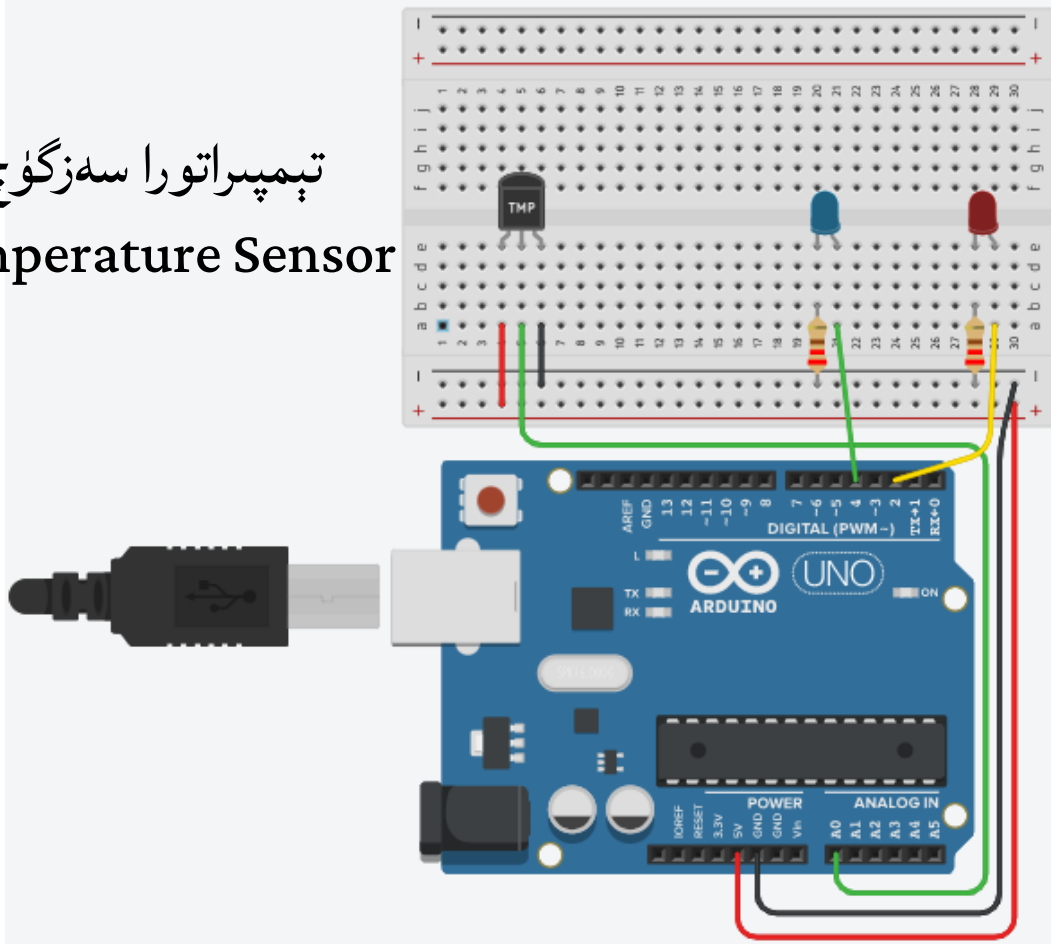
*بىز ھەرىكەت سەزگۈچنىڭ سەزگۈرلۈكىنى ئەتتىركە بىلەن تەكشۈيالايمىز



قانتق دېتال Hardware

ٲانالوگ كرش

ٲمپراتورا سه زكوچ
Temperature Sensor



سگنالى گرادوسغا ئايلاندۇرىدۇ

```
set celsius to map read analog pin A0 - 20 × 3.04 to range -40 to 125
```

ئەگەت تېمپېراتورا 30دىن ئاز بولسا، كۆك چىراق ياندىۇ ۋە قىزىل چىراق ئۆچىدۇ

```
if celsius < 30 then  
  set pin 2 to LOW  
  set pin 4 to HIGH
```

ئەگەت تېمپېراتورا 40دىن جىق بولسا، كۆك چىراق ئۆچىدۇ ۋە قىزىل چىراق ياندىۇ

```
if celsius > 40 then  
  set pin 2 to HIGH  
  set pin 4 to LOW
```

مەسلە ھەل قىلىشنىڭ يوللىرى

- سىم يولىنى تەكشۈرۈڭ
- Pin نومۇرىنى تەكشۈرۈڭ
- توك مەنبەسىنى تەكشۈرۈڭ
- قارشىلىق قىممىتىنى تەكشۈرۈڭ
- زىننەت چىرىقىنىڭ يۆلىنىشىنى تەكشۈرۈڭ Cathode / Anode
- PWM دولقۇن كەڭلىكىنى مۇدۇللياتسىيەلەش ~

Tips for debugging

- Check wiring
- Check Pin numbers
- Check Power supply
- Check Resister values
- Check LED direction

تاپشۇرۇق: ئۆي قوغداش سېستىمىسى

Home Security System

ئاكتىپ ئاۋاز ياڭراتقۇ - Active buzzers

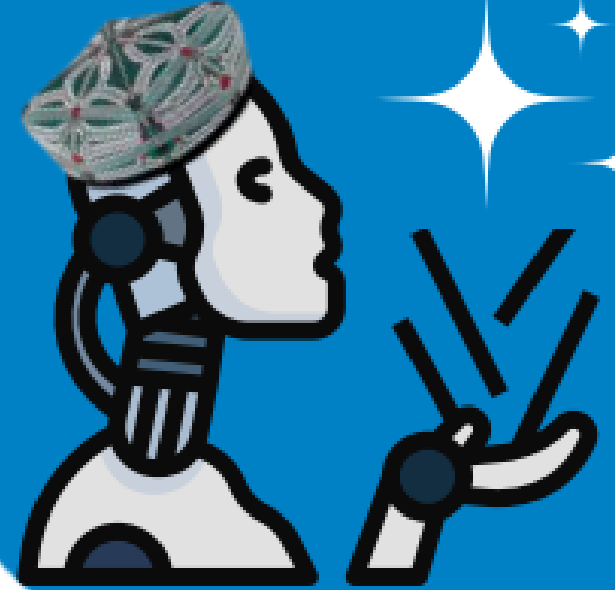
ھەركەت سەزگۈچ

PIR Sensor

ئاكتىپ ئاۋاز ياڭراتقۇ ئاكتىپ دەپ ئاتىلىدۇ ، چۈنكى ئۇلار پەقەت ئاۋاز چىقىرىش ئۈچۈن DC توك بېسىمىغا موھتاج. پاسسىپ ئاۋاز ياڭراتقۇ ئاۋاز چىقىرىش ئۈچۈن AC توك بېسىمىغا موھتاج. ئاكتىپ ۋە پاسسىپ ئاۋاز ياڭراتقۇنى پەرقلىتىش ئۈچۈن ئاسان ئۇسۇلى ، ئۇلارنى 9 ۋولتلىق باتارېيەگە ئوخشاش DC توك بېسىمى مەنبەسىگە ئۇلاش.

(سېھەرلىك ئۆرنەكلەر) Magical Design

- Arduino Project Hub
- <https://projecthub.arduino.cc/trending>
- Tinkercad Learning Center (ئۆگىنىش مەركىزى)
- <https://www.tinkercad.com/learn>



تۈگىدى

سوئاللىرىڭىز بولسا،
توربىتىمىزدىكى ھەر بىر
دەرسنىڭ سوئال
!!سورايدىغان يىرىگە يېزىڭ

